



NL

DRAAGBARE AIRCONDITIONER

KENNY EVO



GEBRUIKSAANWIJZING

Lees de instructies zorgvuldig door voordat u het apparaat in gebruik neemt of onderhoudswerkzaamheden uitvoert. Neem alle veiligheidsinstructies in acht; Als u dit niet doet, kan dit leiden tot ongelukken en/of schade. Bewaar deze instructies op een veilige plaats voor toekomstig gebruik.



Toestel gevuld met brandbaar gas R290.



Lees de gebruikershandleiding voordat u het apparaat installeert en gebruikt.



Lees de servicehandleiding voordat u het apparaat repareert.

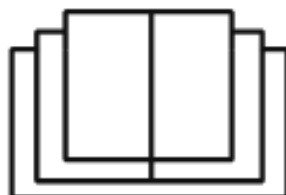
Het koudemiddel R290

- Om de werking van de airconditioner te realiseren, circuleert er een speciaal koelmiddel in het systeem. Het koelmiddel is fluoride R290 = 3 GWP (Opwarmingsvermogen van de aarde). Dit koelmiddel is brandbaar en reukloos. Het kan onder bepaalde omstandigheden tot explosies leiden. De ontvlambaarheid van dit koelmiddel is echter zeer laag en kan alleen door brand ontbranden.
- Vergeleken met andere gangbare koelmiddelen is R290 een niet-vervuilend koelmiddel dat geen schade toebrengt aan de ozonosfeer en geen effect heeft op het broeikaseffect. R290 heeft zeer goede thermodynamische eigenschappen die tot een zeer hoge energie-efficiëntie leiden. De units behoeven daardoor minder vulling.

Waarschuwing:

Probeer het ontdooiproces niet te versnellen of het apparaat op andere manieren schoon te maken dan die aanbevolen door de fabrikant. Mocht reparatie nodig zijn, neem dan contact op met het dichtstbijzijnde erkende Argoclima Servicecentrum. Reparaties die door ongekwalificeerd personeel worden uitgevoerd, kunnen gevaarlijk zijn. Het apparaat moet worden opgeslagen in een ruimte waar geen continu werkende ontstekingsbronnen aanwezig zijn. (bijvoorbeeld: open vuur, een werkend gastoestel of een werkende elektrische verwarming.) Niet doorboren of verbranden.

Het apparaat moet worden geïnstalleerd, bediend en opgeslagen in een ruimte met een vloeroppervlak groter dan 7 m². Volg bij reparaties uitsluitend de instructies van de fabrikant voor apparaten gevuld met ontvlambaar R290-gas. Houd er rekening mee dat koelmiddelen geen geur hebben.



ALGEMENE BEDIENINGS- EN VEILIGHEIDSINSTRUCTIES

- Dit apparaat is een draagbare airconditioner ontworpen voor huishoudelijk gebruik.
- Gebruik deze airconditioner alleen zoals beschreven in deze handleiding.
- Zorg ervoor dat de vereiste spanning en frequentie (220-240 V / 50 Hz) overeenkomen met de beschikbare stroombron.
- Zekeringstype FSD of 50F 250V, de elektriciteit die door de zekering gaat, mag niet hoger zijn dan 3,15A.
- Dit apparaat kan worden gebruikt door kinderen ouder dan 8 jaar en door mensen met verminderde lichamelijke, zintuiglijke of geestelijke vermogens, of die niet over voldoende ervaring of de nodige kennis beschikken, op voorwaarde dat zij onder toezicht staan of zijn geïnstrueerd over het veilige gebruik van het apparaat en de gevaren begrijpen die verband houden met het gebruik ervan.
- Kinderen mogen niet met het apparaat spelen.
- Reinigings- en onderhoudswerkzaamheden die normaal door de gebruiker worden uitgevoerd, mogen niet worden uitgevoerd door kinderen zonder toezicht.
- Zorg ervoor dat het elektrische systeem in staat is de bedrijfsstroom te leveren die de airconditioner nodig heeft, naast de stroom die normaal gesproken door andere apparaten wordt geabsorbeerd (elektrische apparaten, verlichtingssysteem, enz.). Raadpleeg de gegevens voor het maximale opgenomen vermogen die op het gegevensplaatje van de airconditioner staan.
- Aansluiting op het elektriciteitsnet dient te geschieden conform de geldende installatienormen.
- Zorg ervoor dat de automatische schakelaars en systeembeveiligingskleppen bestand zijn tegen een opstartstroom van 6A (normaal gesproken gedurende minder dan 1 seconde).
- Het stopcontact moet altijd voorzien zijn van een efficiënte aardaansluiting.
- Zorg ervoor dat de stekker goed in het stopcontact zit. Gebruik niet meerdere adapters. Raak de stekker niet aan met natte handen. Zorg ervoor dat de stekker schoon is.
- Gebruik de stekker niet om de airconditioner te starten/stoppen: gebruik in plaats daarvan de AAN/UIT-knop op de afstandsbediening of het bedieningspaneel.

- Installeer de airconditioner niet in ruimtes die mogelijk onderhevig zijn aan waterspatten (bijv. wasserijen).
- Deze airconditioner kan worden gebruikt door kinderen van 8 jaar of ouder en door personen met verminderde fysieke, zintuiglijke en mentale vaardigheden, of die niet over de nodige ervaring en kennis beschikken, op voorwaarde dat ze onder toezicht staan of geïnstrueerd worden over het gebruik ervan door een persoon die verantwoordelijk is voor hun veiligheid, zodat zij zich volledig bewust zijn van de daarmee gepaard gaande risico's.
- Zorg ervoor dat de stekker uit het stopcontact is gehaald voordat u het apparaat verplaatst of schoonmaakt.
- Verplaats de airconditioner niet terwijl deze in werking is; Schakel eerst het apparaat uit, controleer vervolgens eventueel gevormd condensaat en verwijder het.
- Om het apparaat uit te schakelen, zet u de afstandsbediening op OFF en haalt u de stekker uit het stopcontact. Trek alleen aan de stekker. Trek niet aan het snoer.
- Gebruik het apparaat niet als het snoer of de stekker beschadigd zijn.** Neem contact op met een servicecentrum om een beschadigd netsnoer te vervangen, om veiligheidsrisico's te voorkomen.

VOORZORGSMAATREGEL!

- Steek geen voorwerpen in de airconditioner: dit is zeer gevaarlijk omdat de ventilator op hoge snelheid draait.**
- Zorg ervoor dat de lucht vrij rond het apparaat circuleert. Dek de luchtinlaat- en uitblaasroosters niet af met gordijnen of andere middelen.**

WAARSCHUWING!

- De airconditioner moet worden geplaatst **minimaal 50 cm** van de muur of andere obstakels, op een vlakke en stabiele ondergrond om waterlekken te voorkomen.
- De airconditioner is uitgerust met een systeem om de compressor tegen overbelasting te beschermen. Dit betekent dat de compressor pas 3 minuten na de vorige stop start.**

-Wacht minimaal 3 minuten voordat u het apparaat start. Dit helpt voorkomen dat de compressor beschadigd raakt.

-WAARSCHUWING!

In geval van een storing dient u het apparaat uit te schakelen en de stekker uit het stopcontact te halen. Demonteer het product niet en probeer het niet te repareren of aan te passen. Neem bij een storing rechtstreeks contact op met het servicecentrum.

WAARSCHUWING!

-Stel de airconditioner niet bloot aan direct zonlicht, aangezien de kleur van de materialen kan veranderen; bovendien kan het apparaat oververhit raken waardoor het beveiligingsmechanisme ingrijpt en het apparaat uitschakelt.

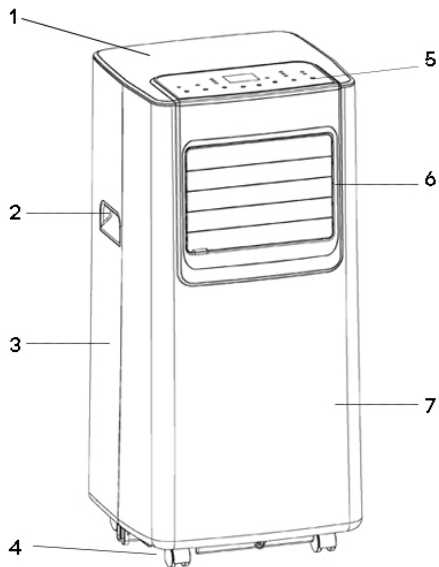
-Gebruik geen insecticiden, oliën, schoonmaakmiddelen of spuitverven in de buurt van het apparaat; gebruik geen agressieve chemische schoonmaakmiddelen om de behuizing schoon te maken: dit kan de afwerking en kleur beschadigen.

-Sluit alle open ramen om de efficiëntie van de airconditioning te maximaliseren.

De fabrikant kan niet aansprakelijk worden gesteld als de veiligheids- en ongevalpreventieregels niet worden nageleefd.

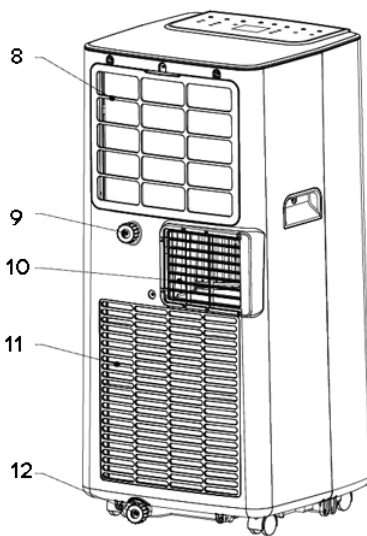
BESCHRIJVING VAN HET APPARAAT

VOORAANZICHT



- 1) BOVENSTE PANEEL
- 2) HANDVAT
- 3) ACHTERCONSTRUCTIE
- 4) ZWENKWIELEN
- 5) BEDIENINGSPANEEL - KNOPPEN VOOR BEDIENING ZONDER AFSTANDBEDIENING
- 6) VINNEN EN LUCHTSTROOMUITLAAT
- 7) FRONTSTRUCTUUR
- 8) LUCHTINLAAT
- 9) AFVOERGAT VOOR ONTVOCHTIGINGSFUNCTIE

ACHTERAANZICHT



- 10) LUCHTUITLAAT EN FITTING
- 11) LUCHTINLAAT
- 12) AFVOERGAT VOOR KOELFUNCTIE

Min/max bedrijfslimieten (interne temperatuur) Koeling: 7°C DB/35 °C DB
Ontvochtiging: 17°C DB/35 °C DB
Instelbereik kamertemperatuur koelmodus: 16 °C DB/31 °C DB

APPARAAT OPSTARTEN

Open de verpakking en trek de doos eruit. Verwijder het product en de andere meegeleverde elementen (geïllustreerd in het onderstaande vak).

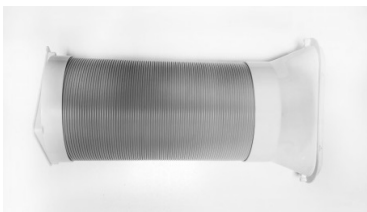
Infrarood afstandsbediening



Type AAA - LR03 - 1,5 V batterijen
voor afstandsbediening.



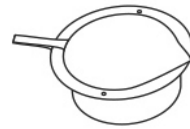
Flexibele buis inclusief fitting voor unit en uiteinde
beslag voor raam (2).



Rond beslag voor raamelement,
te plaatsen tussen het uiteinde
van de buis en het raamelement
zelf (3) (accessoire apart
verkrijgbaar).



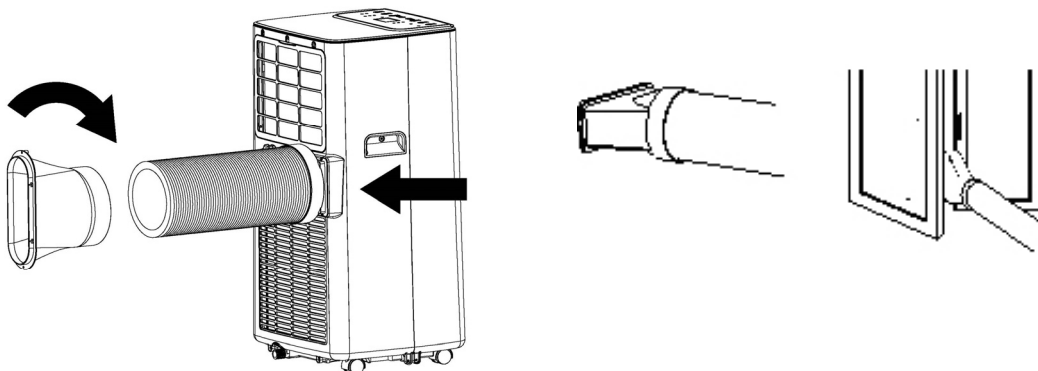
Raamunitkit met stekker.
(accessoire afzonderlijk beheerd).



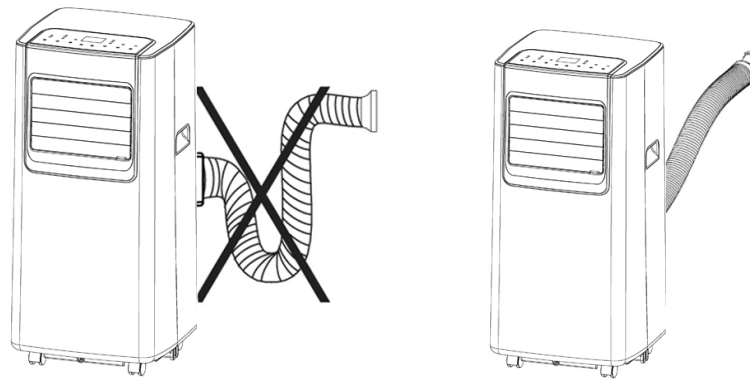
Plaats het product verticaal op een vlakke en stabiele ondergrond, zo dicht mogelijk bij een raam en minimaal 50 cm van muren of andere nabijgelegen obstakels.

GEBRUIK MET EINDBESLAG VOOR RAAM

1. Rek de flexibele slang voldoende uit zodat deze tot aan de buitenkant reikt (max. 1,5 m) en haak deze aan de achterkant van de airconditioner.
2. Open het raam en vergrendel één van de twee vleugels met de hendel.
3. Laat de eindaansluiting op de vaste vleugel rusten, breng de andere vleugel van het raam dicht.

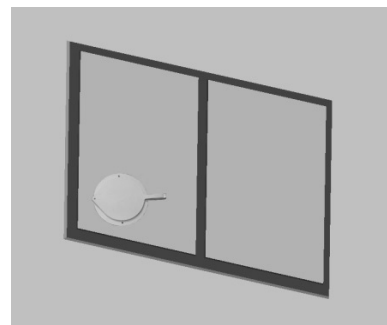
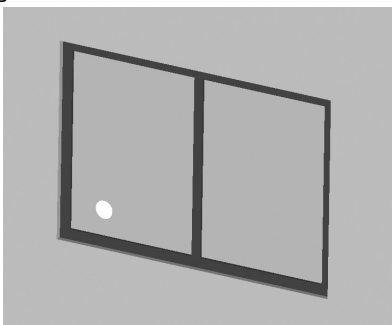


4. Vermijd scherpe bochten of vouwen in de flexibele buis.



GEBRUIK MET RAAMEENHEID KIT(accessoire apart beheerd)

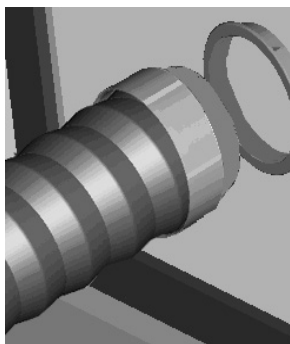
1. Maak een gat met een diameter van ongeveer 133 mm. 2. Plaats de raameenheid in het raam. mm op het glazen raam.



3. Steek de ronde fitting in de uittrekbare flexibele buis. 4. Steek de ronde fitting op de flexibele buis. pijp en steek deze met zijn ronde fitting erin de raamunit zonder stekker.



5. Steek de aldus gemonteerde flexibele buis in de achterkant van de airconditioner.

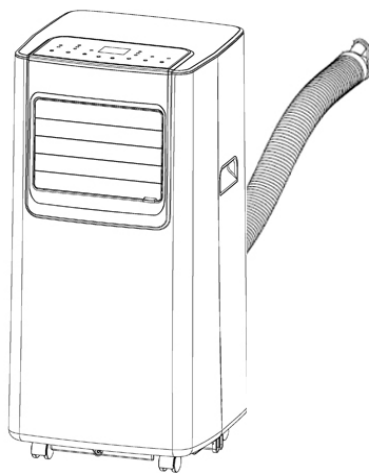


Als de airconditioner langere tijd niet wordt gebruikt, koppelt u de leiding los en sluit u de raamunit aan. Sluit het netsnoer aan op een geschikt stopcontact (220-240V). Plaats de meegeleverde batterijen in de afstandsbediening en zorg ervoor dat de polen overeenkomen. Selecteer de gewenste bedrijfsmodus op de afstandsbediening.

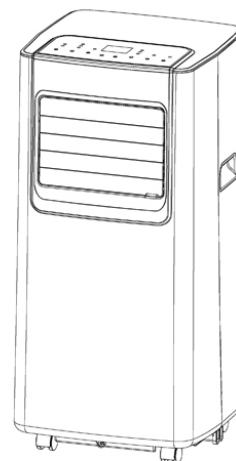
HOE HET APPARAAT TE GEBRUIKEN

Dit apparaat kan worden gebruikt voor koel-, ontvochtigings- en ventilatiedoeleinden. Voordat u het apparaat gebruikt, moet u het minimaal twee uur rechtop laten staan.

Bij het schakelen tussen modi blijft de ventilator draaien, maar stopt de compressor: de compressor start na 3 minuten opnieuw. Deze vertraging beschermt de compressor tegen mogelijke schade.



Koeling, ventilator



Ontvochtigen

DE AFVOERBUIS MOET ALTIJD OP HET APPARAAT WORDEN AANGESLOTEN: de enige uitzondering is wanneer het apparaat uitsluitend in de ontvochtigingsmodus wordt gebruikt. In dat geval moet het apparaat direct in de kamer kunnen worden afgevoerd voor maximale efficiëntie (zie de "Ontvochtigingsmodus" paragraaf).

Maak de luchtfilters onder het gemakkelijk verwijderbare achterrooster regelmatig schoon om de airconditioner efficiënt te laten werken.

BEDRIJFSMODI

1. KOELMODUS

- De "Cool"-LED op het bedieningspaneel gaat branden.
- De temperatuur kan worden ingesteld tussen 16 °C en 31 °C.
- In deze modus wordt elke keer dat de AAN/UIT-knop wordt ingedrukt het apparaat uitgeschakeld, het apparaat slaat de temperatuurinstelling op en behoudt deze instelling wanneer het opnieuw wordt ingeschakeld.
- In deze modus kan de ventilatorsnelheid worden aangepast en kunnen de functies Timer en SLEEP worden ingesteld.
- Voor een stillere werking laat u de ventilator op lage snelheid draaien.

2. ONTVOCHTIGINGSMODUS (DROGEN)

- Druk op de MODE-knop om de ontvochtigingsmodus te selecteren.
- De temperatuur wordt geregeld door de elektronische kaart en kan niet worden aangepast.
- In deze modus wordt het apparaat elke keer dat u op de AAN/UIT-knop drukt uitgeschakeld. Het apparaat slaat de instellingen op en bewaart deze wanneer het opnieuw wordt ingeschakeld.
- De ventilatorsnelheid is laag ingesteld en kan niet worden aangepast.

OPMERKING

De airconditioner koelt de kamer niet wanneer deze als luchtontvochtiger werkt. Wanneer het toestel als luchtontvochtiger wordt gebruikt, mag de flexibele leiding niet worden aangesloten.

Voor maximale ontvochtigings efficiëntie laat u het opzetstuk met uitworp aan de achterkant vrij zodat het rechtstreeks in de omgeving kan worden afgevoerd.

De ontvochtigingsmodus wordt aanbevolen tijdens de herfst en winter.

Bij gebruik in de zomer kunt u de flexibele buis het beste laten zitten, zodat de warme lucht naar buiten wordt afgevoerd in plaats van naar de kamer.

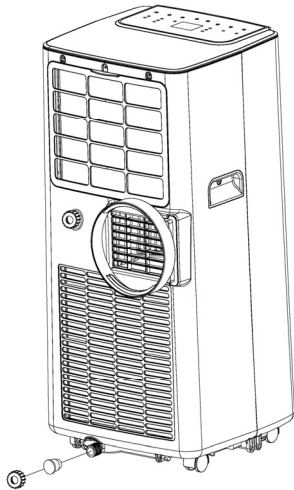
Tijdens het ontvochtigen moet er een continue afvoer worden uitgevoerd (zie het volgende hoofdstuk, "HOE CONDENZAAT ELIMINEREN").

3. VENTILATORMODUS

- Druk op de MODE-knop om ventilatie te selecteren totdat het bijbehorende pictogram verschijnt.
- In deze modus kan de ventilatorsnelheid worden aangepast.
- De temperatuur kan niet worden aangepast.

HOE CONDENZAAT TE ELIMINEREN

Handmatige drainage



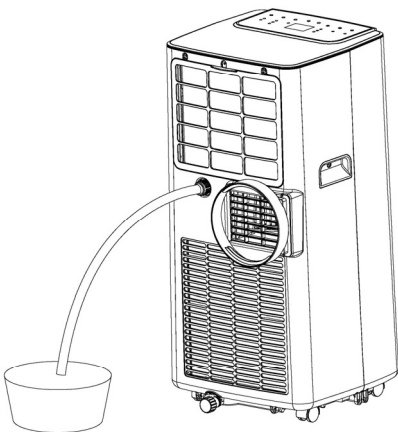
Koeling

Dit apparaat verdampt automatisch condensaat in de koelmodus. Zorg ervoor dat wanneer het apparaat in de koelmodus werkt, de rubberen doppen die de afvoergaten aan de achterkant van het apparaat afsluiten, goed zijn geplaatst.

Wanneer de airconditioner in de koelmodus werkt, is er geen continue condensafvoer nodig; alleen bij specifieke weersomstandigheden met een zeer hoge luchtvochtigheid kan water in het apparaat neerslaan. Wanneer de container vol is, gaat de LED "Full" (volle tank) op het bedieningspaneel branden om de status 'vol' aan te geven en de werking van het apparaat te blokkeren.

Om de container te legen, schakelt u de airconditioner uit en haalt u de stekker uit het stopcontact. Verwijder de dop van het achterste afvoergat en richt deze over een normale afvoer. Zorg ervoor dat de buis niet gedraaid of gebogen is. De buis moet naar beneden hellen. Sluit het afvoergat weer af met de dop en hervat het gebruik van de airconditioner.

Continue afvoer



Ontvochtiging

WAARSCHUWING!

Bij gebruik van de airconditioner in **ontvochtigingsmodus is het raadzaam om dit altijd te doen** regelen **continue afwatering**, om de ontvochtigingsefficiëntie te maximaliseren.

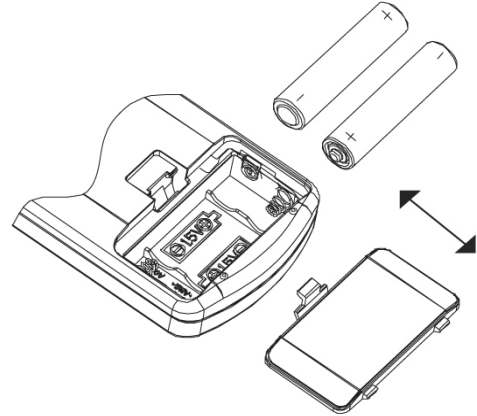
Sluit het ene uiteinde van de PVC-buis (niet meegeleverd) aan op het bovenste afvoergat en plaats het andere uiteinde boven een afvoer.

BEDIENING OP AFSTAND

1. Gebruik alleen batterijen van het type LR03 / 1,5V die voldoen aan de Batterijrichtlijn nr. 2006 / 66 / CE en wijzigingen ten opzichte van Richtlijn 56/2013 / UE
2. Schuif het deksel open in de richting aangegeven door de pijl.
3. Plaats de batterijen (LR03/1,5 V) in de afstandsbediening en zorg ervoor dat de polen overeenkomen.
4. Plaats het deksel terug.
5. Richt de afstandsbediening op de ontvanger op de airconditioner.
6. De afstandsbediening moet binnen 6 meter van de ontvanger worden geplaatst.
7. Er mogen geen obstakels zijn tussen de afstandsbediening en de ontvanger.
8. Laat de afstandsbediening niet vallen of lanceren.
9. Laat de afstandsbediening niet achter in fel zonlicht of in verwarmingsapparaten en andere warmtebronnen.
10. Verwijder de batterijen uit de afstandsbediening als deze langere tijd niet wordt gebruikt.
11. Als er geen geluid hoorbaar is en het transmissiesymbool op het display niet knippert, moeten de batterijen worden vervangen.
12. Als het systeem wordt gereset wanneer de knop op de afstandsbediening wordt ingedrukt, is het elektrische signaal slecht en moeten de batterijen worden vervangen.
13. Lege batterijen moeten op de juiste wijze worden afgevoerd.

Let op:

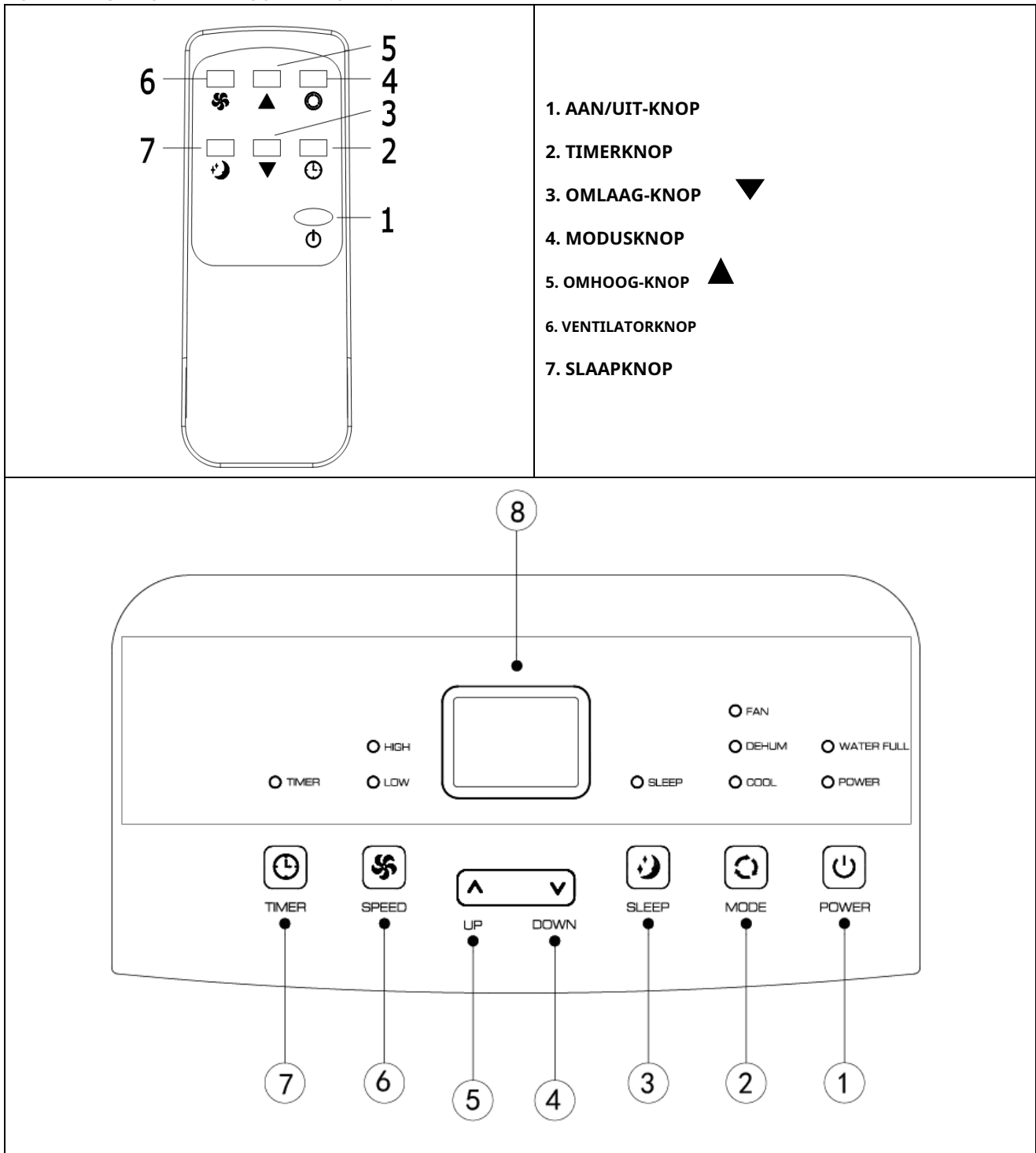
* De afbeelding toont een algemene afstandsbediening, die bijna alle functietoetsen bevat. Deze kunnen van een iets ander materiaal zijn (afhankelijk van het model).



INFORMATIE VOOR DE CORRECTE VERWIJDERING VAN BATTERIJEN IN OVEREENSTEMMING MET DE EUROPESE RICHTLIJN 2006/66/EG EN WIJZIGINGEN VAN DE EERDERE RICHTLIJN 56/2013/EU

Vervang de batterijen als ze leeg zijn. Aan het einde van hun levensduur moeten batterijen gescheiden van het ongesorteerde afval worden weggegooid. Ze moeten naar aangewezen recyclingcentra worden gebracht of worden teruggestuurd naar een detailhandelaar die deze service biedt. Gescheiden verwijdering van batterijen voorkomt potentiële negatieve effecten op het milieu en de menselijke gezondheid als gevolg van onvoldoende verwijdering, en maakt het ook mogelijk de materialen waaruit ze bestaan terug te winnen en te recyclen, wat resulteert in aanzienlijke besparingen op het gebied van energie en hulpbronnen. De verplichting tot afzonderlijke verwijdering wordt onderstreept door het doorgestreepte vuilnisbaksymbool op de batterij. Illegale verwijdering van het product door de gebruiker impliceert administratieve sancties die worden toegepast volgens de huidige regelgeving.

VOOR EEN OPTIMALE WERKING VAN DE AFSTANDSBEDIENING RICHT U DE ZENDERKOP NAAR DE ONTVANGER OP DE AIRCONDITIONER.



(1) AAN/UIT-KNOP

Druk op deze knop om het apparaat aan of uit te zetten.

(2) MODUSKNOP

Wanneer het apparaat is ingeschakeld, drukt u op deze knop om de gewenste modus te kiezen uit: KOELEN, VENTILEREN en ONTVOCHTIGEN.

(3) SLAAPKNOP

Druk in de koelmodus op de knoppen UP en FAN om de slaapmodus te activeren, waarna het apparaat terugkeert naar de stille modus en energie bespaart.

Let op: De slaapfunctie is niet beschikbaar in de ontvochtigings- of ventilatormodus.

(4) OMLAAG-KNOP ▼

Druk op deze knop om de temperatuur aan te passen en de tijd in te stellen.

(5) OMHOOG-KNOP ▲

Druk op deze knop om de temperatuur aan te passen en de tijd in te stellen.

(6) SNELHEIDKNOP

In de koel- en ventilatormodus drukt u op deze knop om de ventilatiesnelheid aan te passen naar laag (Laag) of hoog (Hoog). Onder bepaalde omstandigheden werkt de ventilatorsnelheid mogelijk niet volgens de instellingen.

In de ontvochtigingsmodus kan deze knop niet worden ingedrukt, waardoor de ventilator krachtig de lage ventilatorsnelheid zal kiezen.

(7) TIMERKNOP

A. Wanneer de airconditioner uitgeschakeld is, drukt u op "TIMER" om in te stellen wanneer het apparaat moet worden ingeschakeld. Druk op "+" of "-" om de tijd in te stellen en druk nogmaals op "TIMER" om te bevestigen.

B. Wanneer de airconditioner is ingeschakeld, drukt u op "TIMER" om in te stellen wanneer het apparaat moet worden uitgeschakeld. Druk op "+" of "-" om de tijd in te stellen en druk nogmaals op "TIMER" om te bevestigen.

C. Druk na het instellen van de tijd op "TIMER" om de tijdsinstelling te annuleren.

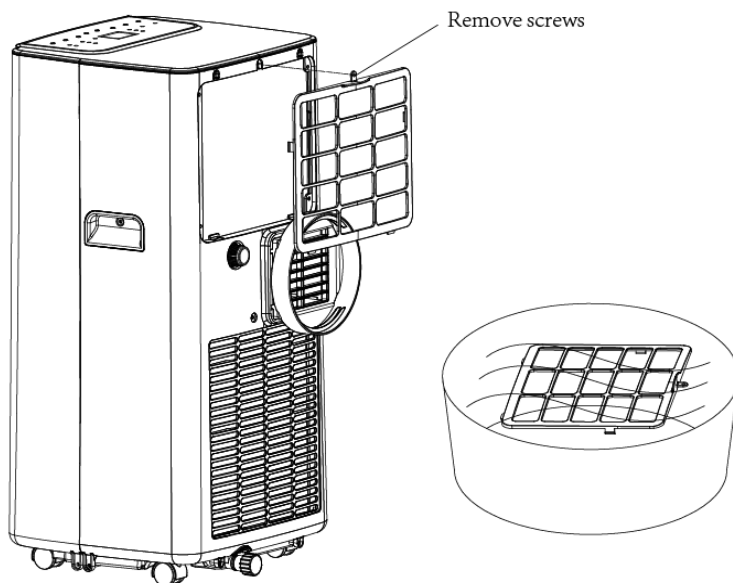
(8) WEERGAVE

VERZORGING EN ONDERHOUD

WAARSCHUWING!

Haal de stekker van het apparaat uit het stopcontact voordat u reinigings- of onderhoudswerkzaamheden uitvoert.

1. Luchtfilters reinigen



De luchtfilters moeten minimaal één keer in de twee weken van gebruik worden gecontroleerd. Het gebruik van het apparaat met vuile of verstopte filters zal de efficiëntie van de airconditioner verminderen en kan ernstige problemen veroorzaken.

Om het bovenste filter te verwijderen, draai de centrale schroef los en trek aan de hendel van het rooster.

Gebruik een stofzuiger om het stof uit de filters te verwijderen. Mocht dit niet voldoende zijn, was het filter dan met lauw water en (indien nodig) wat neutraal schoonmaakmiddel, spoel het vervolgens grondig af met koud water en laat het aan de lucht drogen voordat u het terugplaatst. Nadat het filter is vervangen, sluit u het rooster en gaat u verder met het gebruik van de airconditioner.

2. Behuizing reinigen.

Gebruik een vochtige en zachte doek om de buitenkant van het apparaat schoon te maken.

Gebruik geen overmatig heet water, oplosmiddelen, benzine of andere agressieve chemische verbindingen, talkpoeder of borstels: deze kunnen het oppervlak of de kleur van de behuizing beschadigen.

Verwijder eventuele vlekken met lauw water met een beetje neutraal schoonmaakmiddel.

Giet geen water op de airconditioner om deze schoon te maken, aangezien dit de interne componenten kan beschadigen of kortsluiting kan veroorzaken.

3. Opslag.

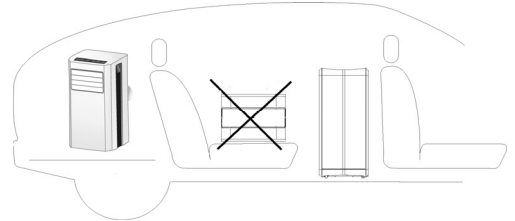
Als u verwacht dat de airconditioner langere tijd niet zal worden gebruikt, maak dan de filters schoon voordat u deze opbergt.

Houd het apparaat altijd in verticale positie. Plaats geen zware voorwerpen op de airconditioner. Het is raadzaam om het apparaat te beschermen met een plastic zeil.

4. Vervoer.

Transporteer de airconditioner in verticale positie.

Mocht dit niet mogelijk zijn, laat hem dan op de rechterkant rusten; Wanneer het apparaat zijn eindbestemming heeft bereikt, plaatst u het onmiddellijk in verticale positie en wacht u minimaal 4 uur voordat u het in de koelmodus gebruikt.



5. Controleer voor volledige veiligheid regelmatig de staat van de stroomvoorziening

koord; Mocht het door slijtage beschadigd raken, neem dan contact op met het Servicecentrum om het te vervangen.

TIPS VOOR MAXIMALISEREN VAN COMFORT EN MINIMALISEREN VAN VERBRUIK

Check dat:

- de unitinlaat- en uitleverroosters zijn altijd gratis;
- de luchtfilters zijn altijd schoon; een vuil filter zal de luchtdoorgang verminderen en de prestaties van het apparaat verminderen; alle
- deuren en ramen zijn gesloten om infiltratie van ongeconditioneerde lucht te voorkomen;
- de flexibele buis is correct gepositioneerd, zonder scherpe bochten of bochten;
- de kamertemperatuur is hoger dan 7°C voor de koelmodus en hoger dan 17°C voor de ontvochtigingsmodus.

VERORDENING (EU) Nr. 517/2014 – F-GAS

De eenheid bevat R290, een gefluoreerd broeikasgas met een aardopwarmingsvermogen (GWP) = 3 - Kg 0,13 = 0,00039 CO₂gelijk. ton. Laat R290 niet in de atmosfeer terechtkomen.



INFORMATIE VOOR DE CORRECTE VERWIJDERING VAN HET PRODUCT IN OVEREENSTEMMING MET DE EUROPESE RICHTLIJN 2012/19/EU

Dit apparaat mag aan het einde van zijn levenscyclus niet met het huisvuil worden weggegooid. Wij vestigen uw aandacht op de cruciale rol die de consument speelt bij het hergebruik, recycling en andere vormen van terugwinning van dergelijk afval. Wanneer u een nieuw, gelijkwaardig apparaat aanschaft, moet het apparaat worden afgevoerd door een afvalverwerkingscentrum of door het terug te brengen naar de detailhandelaar (voor deze service worden geen kosten in rekening gebracht).

Gesorteerde verwijdering van elektrische en elektronische apparatuur voorkomt de negatieve gevolgen voor het milieu en de menselijke gezondheid als gevolg van onjuiste sloop, en maakt het ook mogelijk de materialen waaruit deze zijn gemaakt terug te winnen en te recyclen, met aanzienlijke besparingen op het gebied van energie en hulpbronnen.

De vereisten voor gesorteerde verwijdering worden aangegeven door het gekruiste afvalbalklabel dat op het apparaat is aangebracht.



improve your life

www.argoclima.com